

Afficheur V60N

Version 1.4

Vtec Electronics sàrl
Schenkstrasse 1
CH-3380 Wangen a.A.
Tél. +41 32 631 11 54
www.vtec.ch



Manuel d'installation

pour:

V60N
V60N-A
V60N-AS
V60N-S



Options

- Inscriptions / autocollants
- Autres interfaces de communication
- Fixation pour mât
- Fixation latérale
- Alimentation 9-36V DC

Spécifications techniques

Type	V60N (tous)
Dimensions	420x100x50 mm
Masse	1.6 kg
Alimentation	90 – 250V AC
Consommation	max. 20W, 88mA @ 230V
Température d'utilisation	- 20°C bis +60°C, humidité < 95%
Interfaces	1 x RS232, 1x RS485, 2x entrées à contacts

Consignes de sécurité



Avant d'ouvrir l'appareil, veuillez à ce que celui-ci ne soit pas sous tension.
L'afficheur n'a pas le droit d'être utilisé dans des zones avec un risque d'explosion.

Consignes d'entretien

Pour le nettoyage, utilisez uniquement de l'eau ou de l'eau avec un détergent liquide doux.
N'utilisez pas de détergents avec des substances abrasives ni des solvants.

Installation

Après avoir dévissé le couvercle de droite, retirez les deux connecteurs pour les connexions électriques. La numérotation des bornes est indiquée dans le couvercle de l'afficheur.

L'afficheur doit être connecté soit par RS232 ou RS485. Seul une connexion peut être connectée et l'autre doit impérativement être déconnectée.

La vitesse de transmission est par défaut réglée à 9'600 bauds.

La commande des feux de signalisation peut se faire à l'aide de contacts libre de potentiel entre la borne 8 (sortie 5V) et les bornes 6 (A-RED) et 7 (A-GREEN).


Les feux de signalisation peuvent également être commandés à travers le protocole de communication.

Pour refermer l'afficheur, revissez le couvercle de droite en vérifiant que le joint soit bien en place.

Pour l'installation du module radio, voir document 3501.500

Pour l'installation du convertisseur boucle de courant, voir document 3501.519

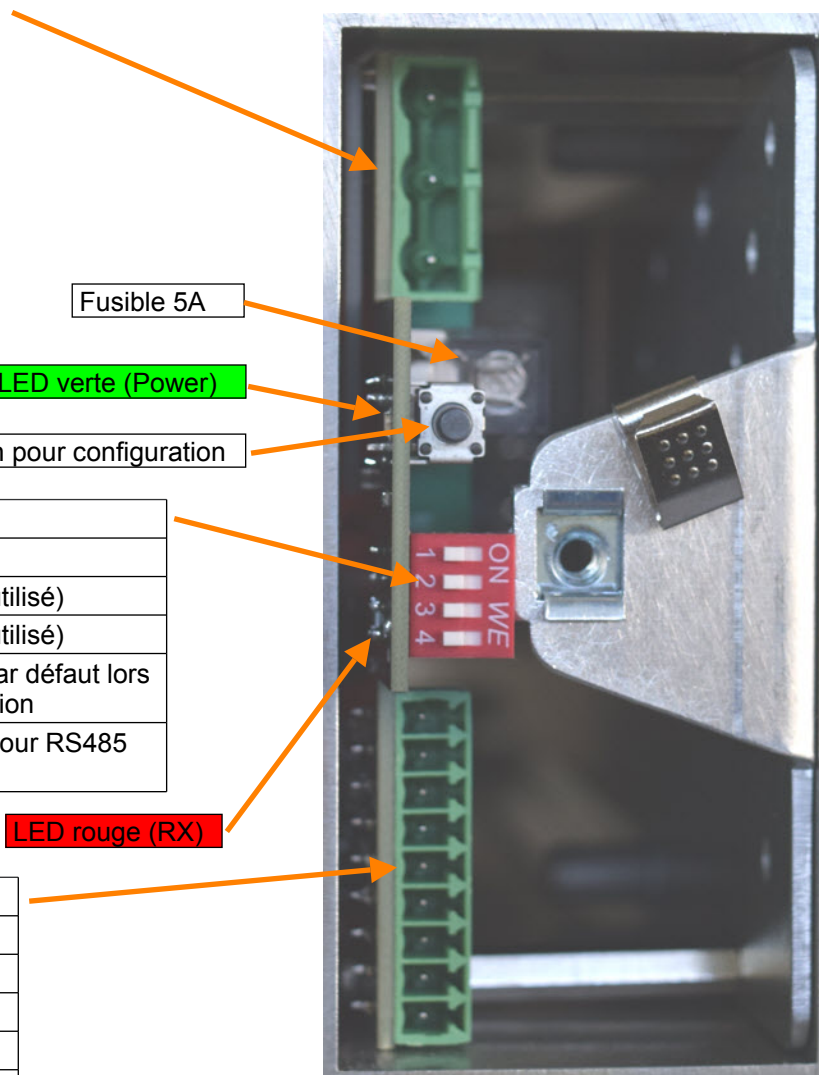
Branchements électriques

Alimentation électrique 90-250V AC, 3 pôles	
Borne	Fonction
	Terre
N	Neutre
L	Phase

Alimentation électrique 12V DC, 2 pôles	
Borne	Fonction
+	+12V DC
-	Masse

DIL - Switch	
1 + 2 off	Mode normal
1 on, 2 off	Mode spécial (ne pas utilisé)
1 off, 2 on	Mode spécial (ne pas utilisé)
1 + 2 on	Paramètres de transmission par défaut lors de la mise sous tension
3 + 4 on	Résistance de terminaison pour RS485 activée

Communication		
PIN	Borne	Fonction
1	RX/TXB-	RS485-
2	RX/TXA+	RS485+
3	GND	Masse
4	TX	RS232 transmit
5	RX	RS232 receive
6	A-RED	Entrée feu rouge
7	A-GREEN	Entrée feu rouge
8	+5 V out	Sortie 5V pour feux
9	RTS	RTS pour configuration



Dimensions / dessins mécaniques

Voir document 3501.530

Pièces de rechange

Voir document 3501.555

Manuel d'utilisation

Voir document 3501.510