

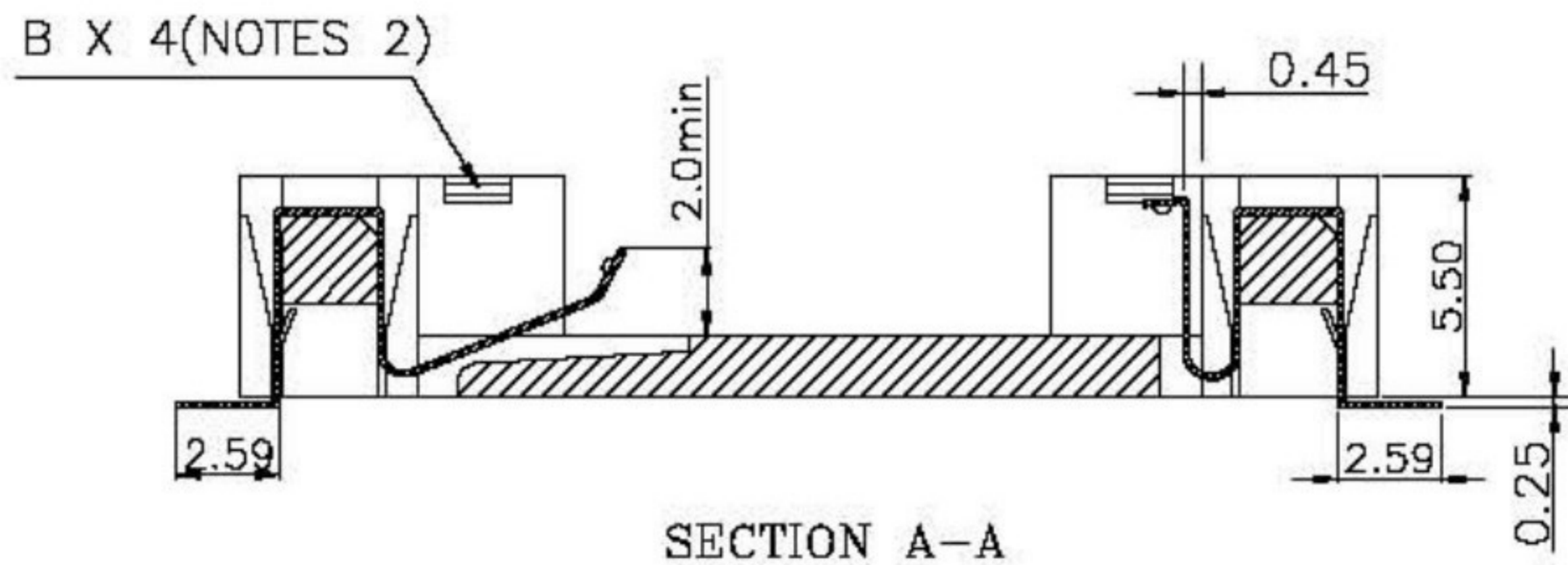
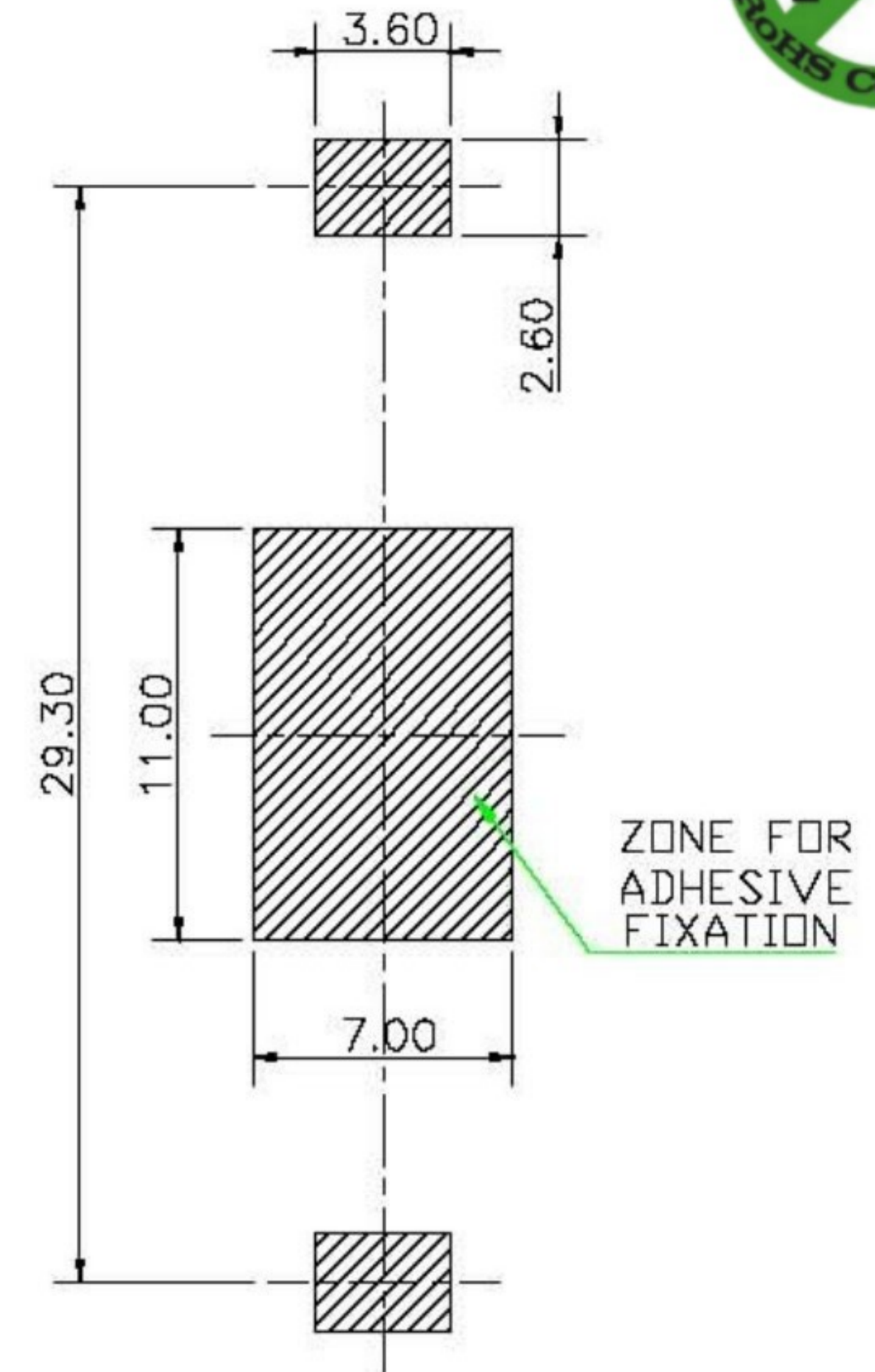
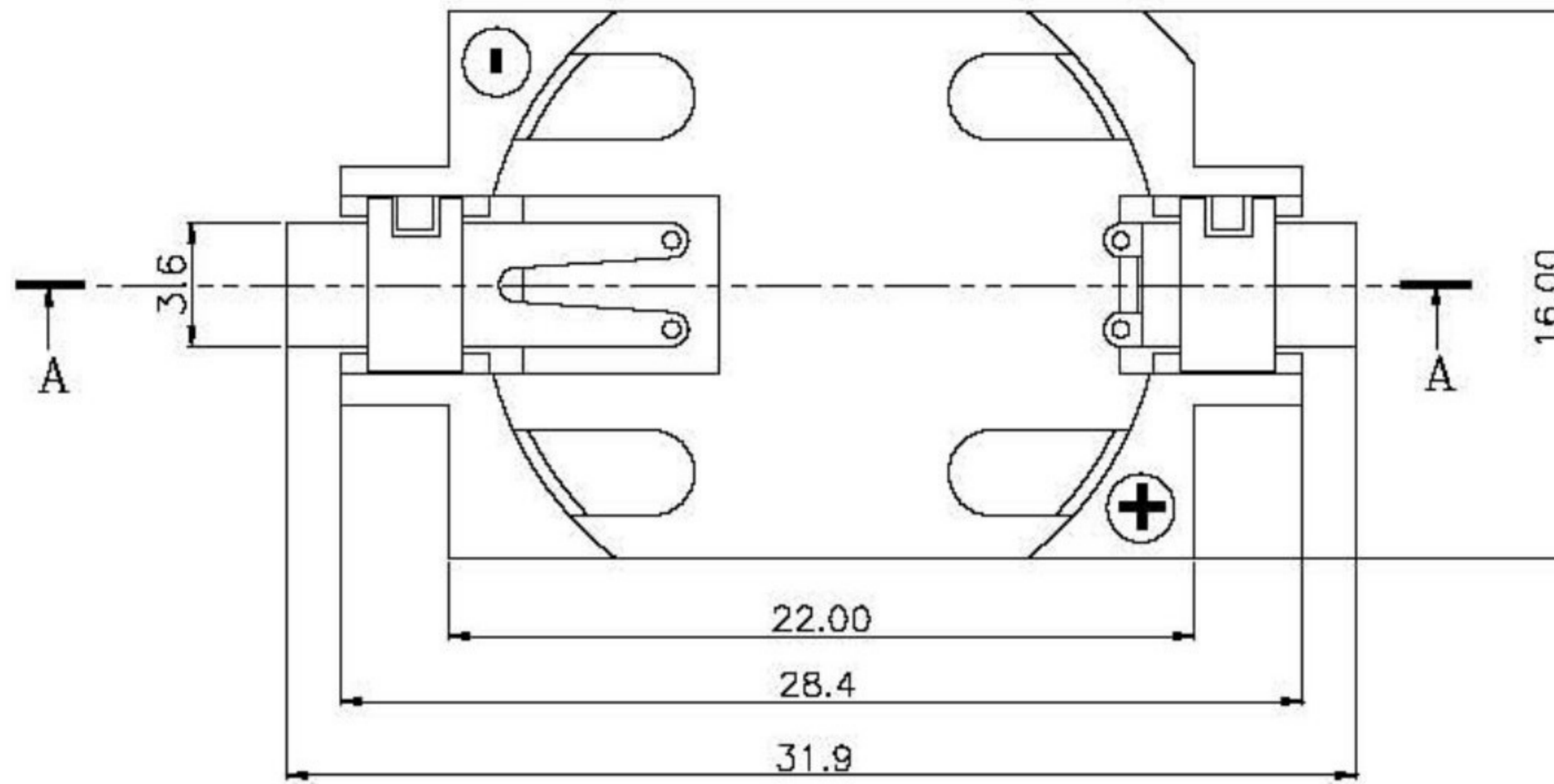
MATERIAL

Insulator Material:LCP,UL 94V-0

Contact Material:Copper alloy

Finish: Gold Flash


For CR2032



SECTION A-A

PCB LAYOUT

AREA	REV.	DESCRIPTION	DATE

 耀德企業有限公司 Amtek Technology Co., Ltd. TEL:886-2-8258-8036 FAX:886-2-8258-8035	品名 TITLE	Battery Holder Conn. For CR2032		
	品號 PART NO.	BTM-2032GW-U	日期 DATE	10/23/2006
	圖號 DRAWING NO.		版本 REV.	A
	客戶品號 CUSTOMER P/N		比例 SCALE	FREE
	公差 TOLERANCE	.X ±0.25 .XX ±0.15	單位 UNIT	mm
		繪圖 DRAWN	Kent	
		核對 CHECKED	Paul	
		核准 APPROVED	James	